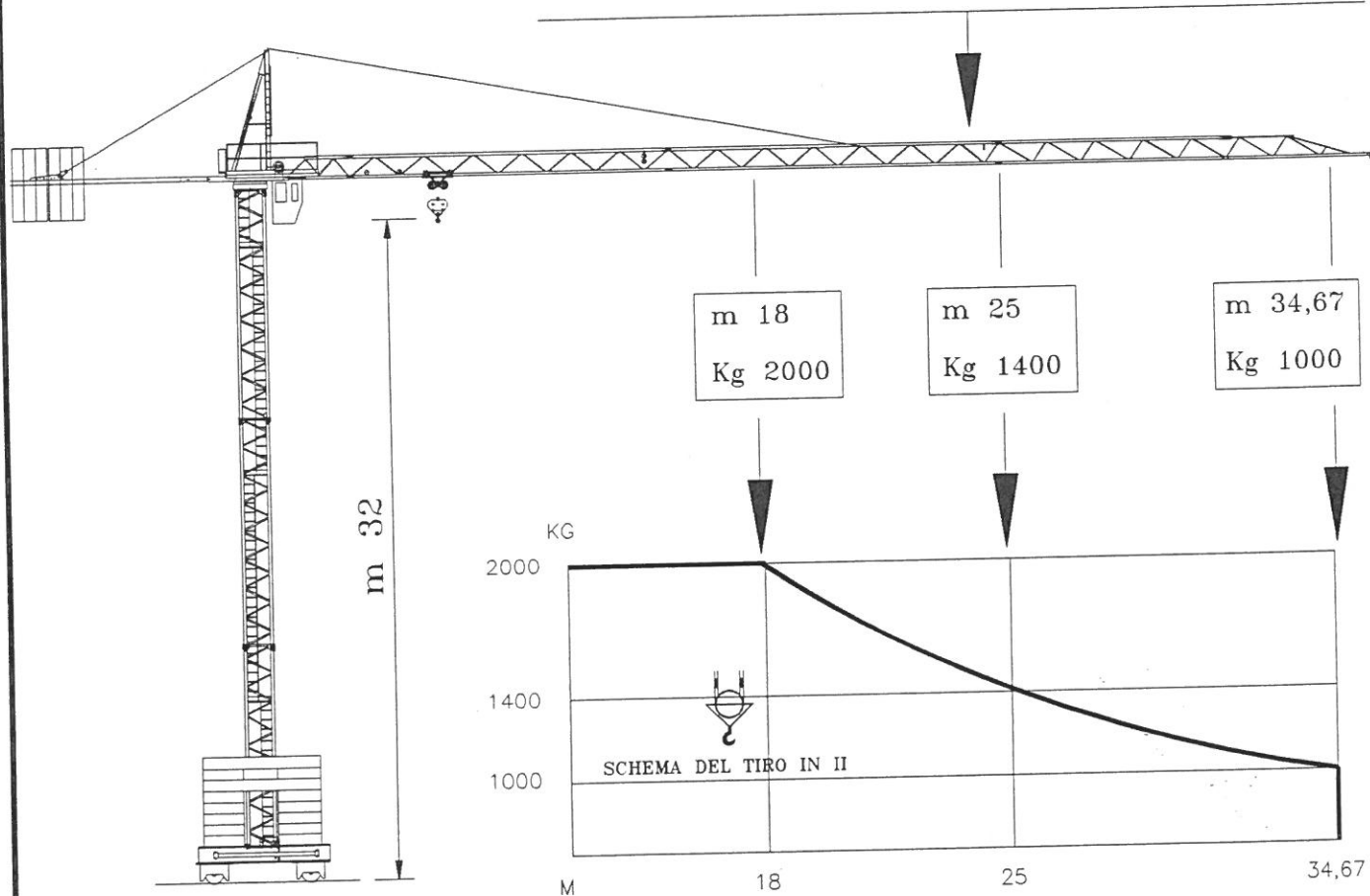


DISEGNO D'INSIEME-DIAGRAMMA DI CARICO

GRU CON BRACCIO DA 35 m.

DIAGRAMMA DI CARICO CON TIRO IN II E POSIZIONE CARTELLI BRACCIO

LE TARGHE DELLE PORTATE SONO FISSATE AL BRACCIO ALLE DISTANZE INDICATE



H Max al gancio $m\ 32$

DIAGRAMMA DEI CARICHI UTILI
POSIZIONATO SUL PORTA SEZIONATORE
AI PIEDI DELLA GRU E NELLA CABINA
PENSILE SE ESISTENTE.

CARATTERISTICHE DI ESERCIZIO

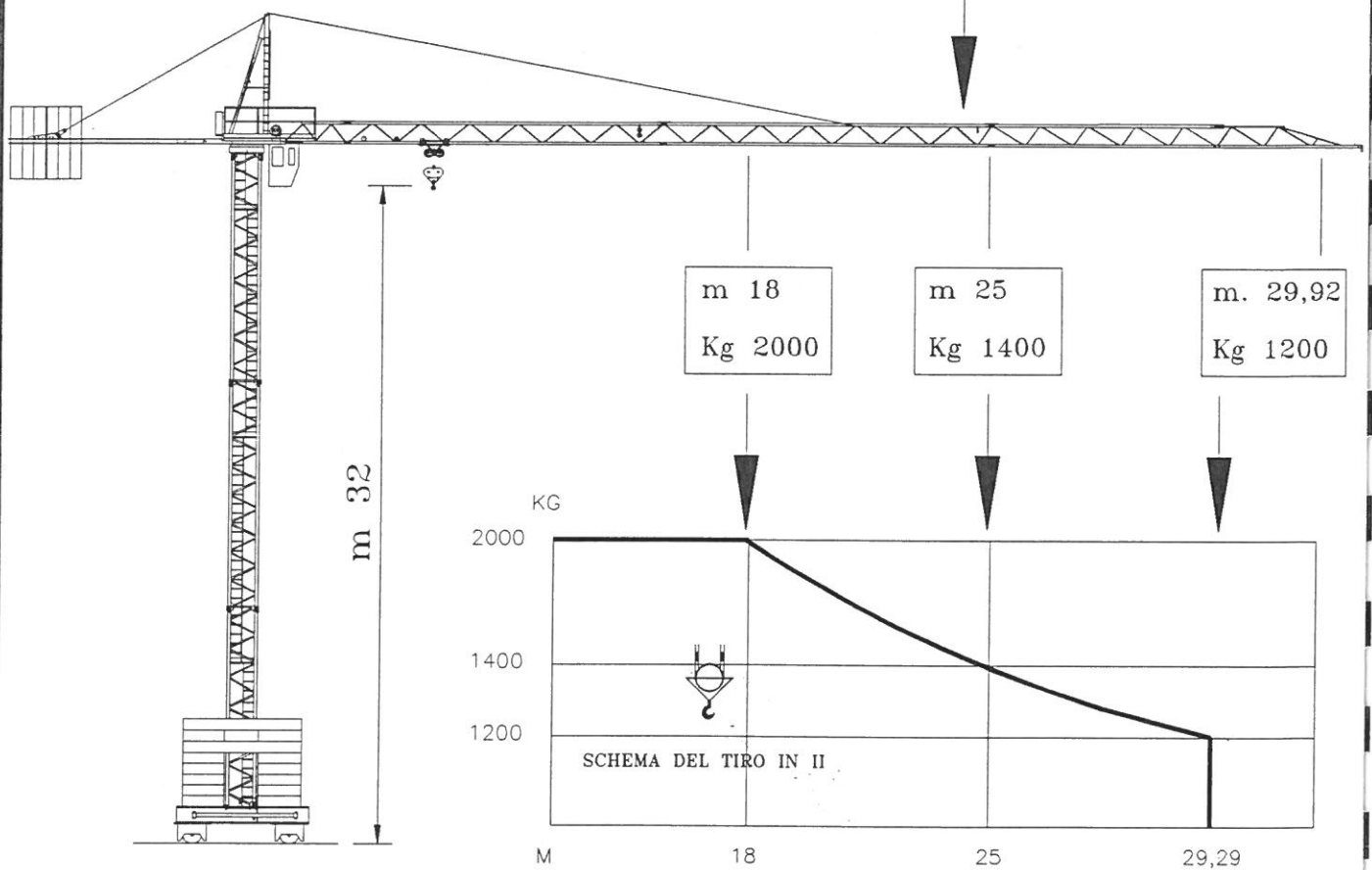
MOVIMENTO	POTENZA	VELOCITA'
SOLLEVAMENTO	CV 10/10/2,5	M/1'40/20/5
ROTAZIONE	MKG 3	G/1' 0,9
TRASLAZIONE CARRELLO A 2V.	CV 3/2	M/1' 40/20
TRASLAZIONE CARRELLO A REG. EL.	CV 3,5	M/1' 45
SCORRIMENTO SU BINARIO	CV 3,5 x 2	M/1' 20

DISEGNO D'INSIEME-DIAGRAMMA DI CARICO

GRU CON BRACCIO DA 30 m.

DIAGRAMMA DI CARICO CON TIRO IN II E POSIZIONE CARTELLI BRACCIO

LE TARGHE DELLE PORTATE SONO FISSATE AL BRACCIO ALLE DISTANZE INDICATE



H Max al gancio m 32

DIAGRAMMA DEI CARICHI UTILI
 POSIZIONATO SUL PORTA SEZIONATORE
 AI PIEDI DELLA GRU E NELLA CABINA
 PENSILE SE ESISTENTE.

CARATTERISTICHE DI ESERCIZIO

MOVIMENTO	POTENZA	VELOCITA'
SOLLEVAMENTO	CV 10/10/2,5	M/1'40/20/5
ROTAZIONE	MKG 3	G/1' 0,9
TRASLAZIONE CARRELLO A 2V.	CV 3/2	M/1' 40/20
TRASLAZIONE CARRELLO A REG. EL.	CV 3,5	M/1' 45
SCORRIMENTO SU BINARIO	CV 3,5 x 2	M/1' 20