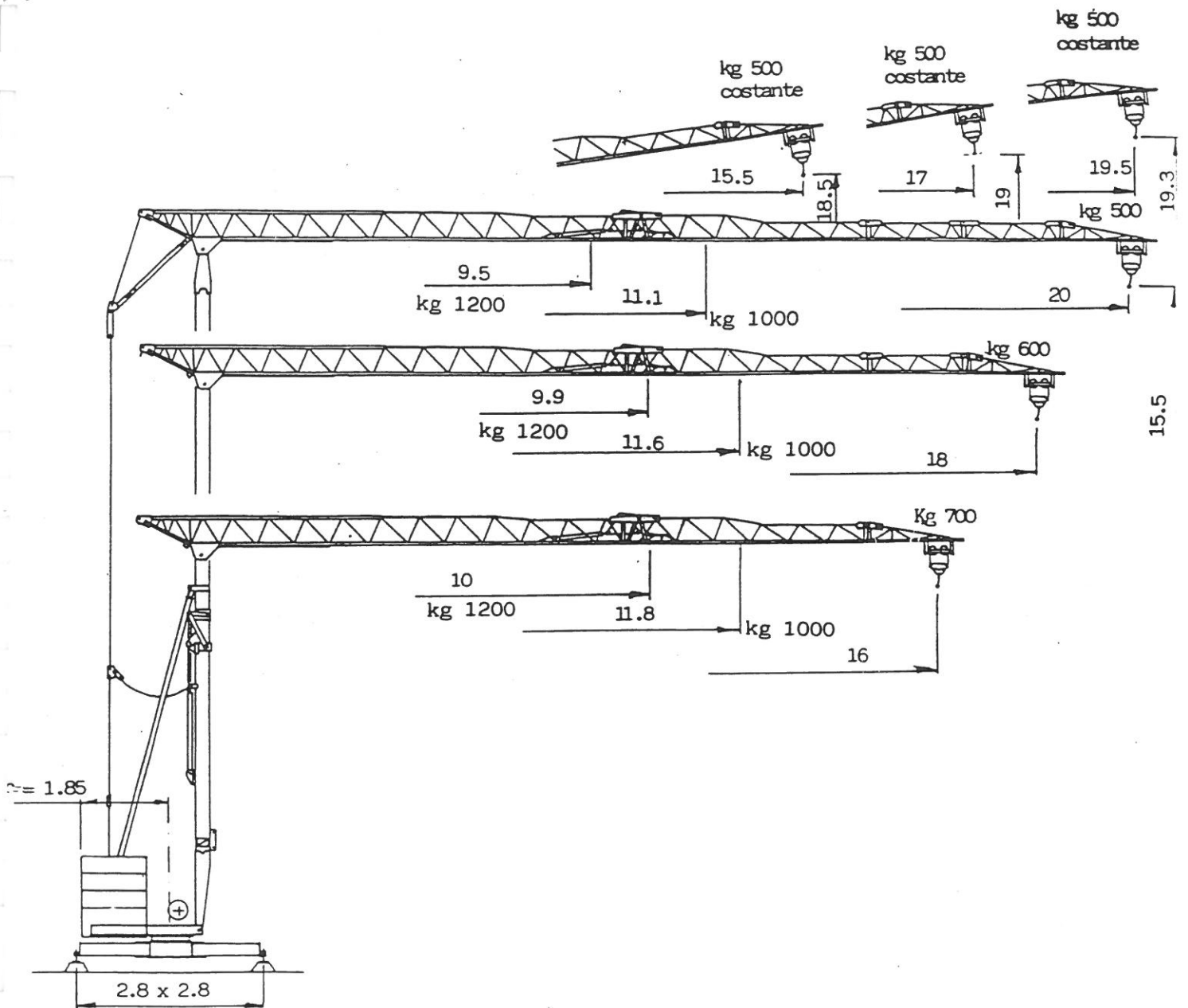
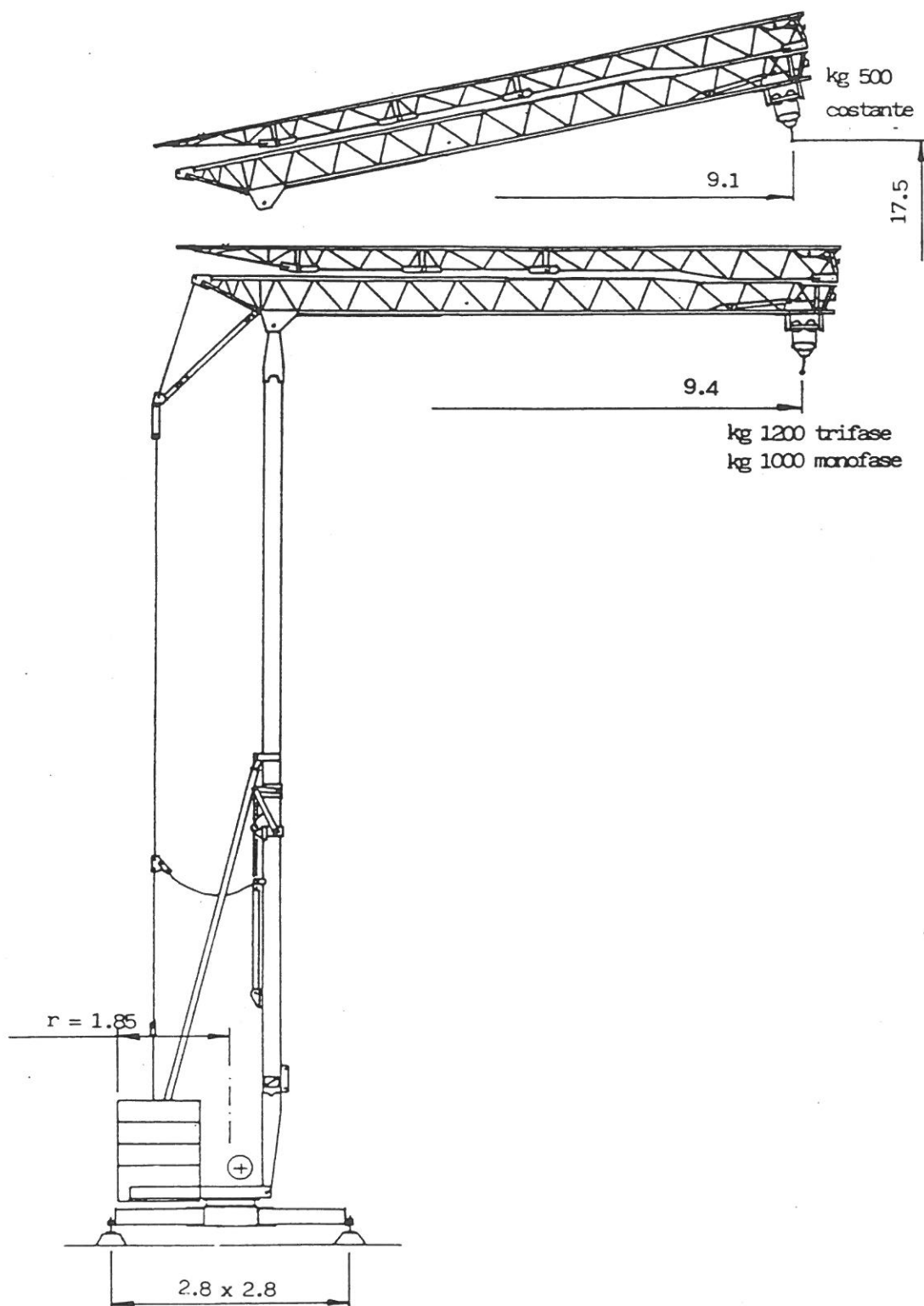


DATI E CARATTERISTICHE VERSIONE BRACCIO APERTO E IMPENNATO

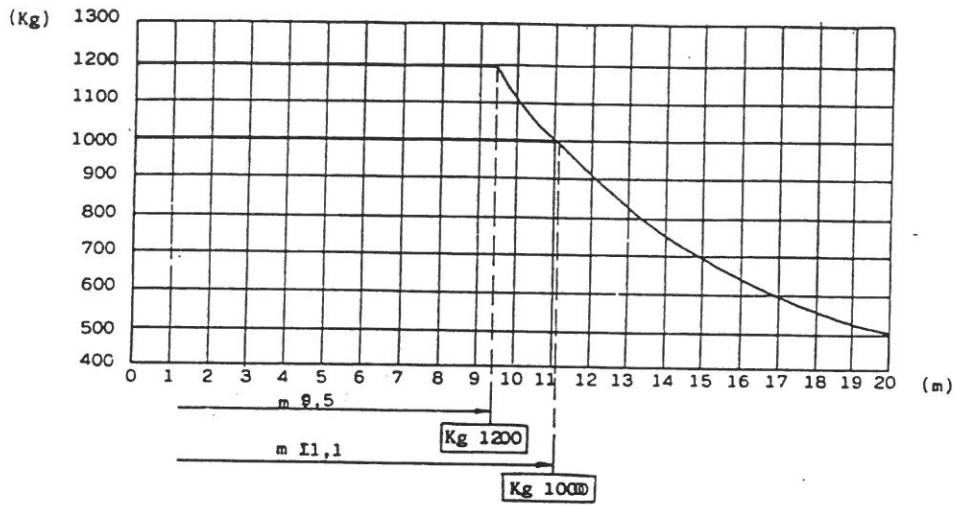


DATI E CARATTERISTICHE VERSIONE BRACCIO RICHIUSO E
IMPENNATO

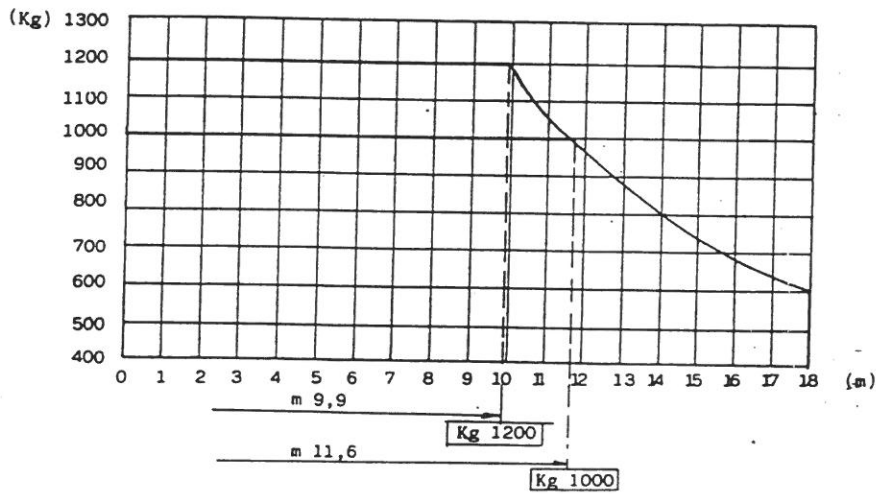


DIAGRAMMI DI CARICO

Versione braccio 20 m



Versione braccio 18 m



Versione braccio 16 m

